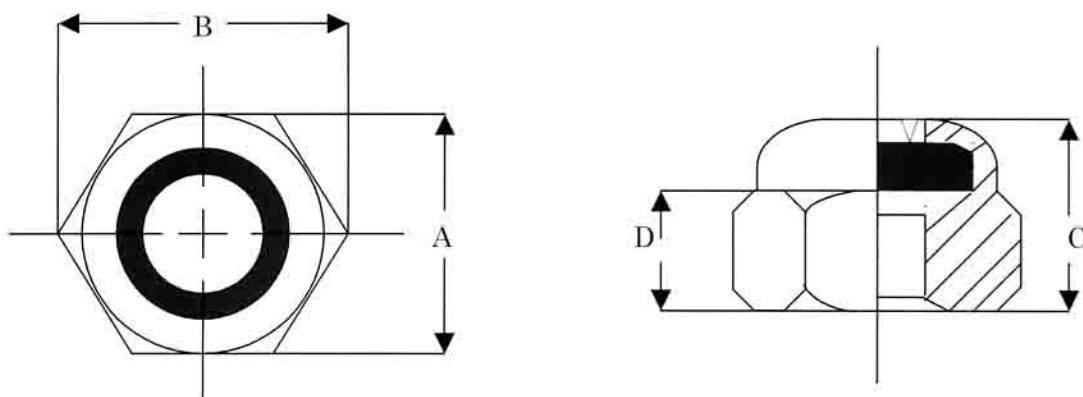


株式会社 寿金属工業製 規格表 KOTOBUKI METALS LTD PRODUCTS
 696-3, Aza, Higashishita, Sugitomachi, Saitamaken, JAPAN 345-0023
 Tel: +81-(0)-480-32-9337 Fax: +81-(0)-480-32-9338
 E-mail : sales@kotobuki-metals.co.jp

ミニチュアナイロンインサートロックナット 1660シリーズ
 MINIATURE HEX NYLON INSERTS LOCKNUTS 1660 SERIES



(Size in mm)

Size	Thread	A		B	C	D
	UNC UNF	Min.	Max.	(Ref.)	±0.2	±0.1
#0	0-80	2.64	2.79	2.94	1.65	1.15
#1	1-72	3.04	3.22	3.40	2.03	1.50
#2	2-56	3.81	4.01	4.29	2.41	1.50
	2-64					
#3	3-48	4.59	4.82	5.20	2.79	1.80
	3-56					
#4	4-40	4.59	4.82	5.20	2.79	1.80
	4-48					

COPYRIGHT 2002 KOTOBUKI METALS LTD, ALL RIGHTS RESERVED

Material : Steel, Stainless Steel, Brass, Aluminum

表面処理 : ユニクロ、クロメート、その他。

仕様 : 電子機械部品、コンピューター、ミサイルとその他の関連機械など使用し、重量軽減、狭所及びミニチュアサイズが要求される所